

JP Patent First Publication No.04-155375

**TITLE:DISPLAY UNIT WITH REGULATABLE HEIGHT AND INCLINATION ANGLE,
AND ITS REGULATING MECHANISM**

Abstract:

PURPOSE: To regulate at the most conspicuous height and angle, and to improve the convenience of operation, by providing a movable part between a display unit and a fixed part to support the display unit, connecting them by a rotary shaft with brake, and making the movable part into a parallel moving mechanism.

CONSTITUTION: A display unit 1 is connected to a link 6 by a rotary shaft 2 furnishing a brake, and its inclination angle can be regulated freely. And by rotating a lever 9 and a lever 10 around a rotary shaft 4 with brake, the link 6 is moved parallel to the shaft 4 and a pin 11 without rotating. As a result, the unit 1 connected to the link 6 is also moved parallel up and down. By rotating a movable part 3 around the shaft 4 in such a way, the height of the display unit 1 can be regulated. And an electronic circuit unit 15 is fixed to the lever 10 with installing members 16 and 17.

BEST AVAILABLE COPY

⑫ 公開特許公報(A) 平4-155375

⑮ Int. Cl.⁵

G 09 F 9/00
H 04 N 5/64
7/14

識別記号

3 1 2

庁内整理番号

F

6447-5G
7205-5C
8943-5C

⑬ 公開 平成4年(1992)5月28日

審査請求 未請求 請求項の数 3 (全4頁)

⑭ 発明の名称 高さ及び傾斜角の調節可能な表示ユニット及びその調節機構

⑯ 特 願 平2-278962

⑰ 出 願 平2(1990)10月19日

⑱ 発 明 者 松 林 義 信 神奈川県横浜市戸塚区吉田町292番地 株式会社日立製作所試作開発センタ内

⑲ 発 明 者 古 谷 純 東京都国分寺市東恋ヶ窪1丁目280番地 株式会社日立製作所デザイン研究所内

⑳ 出 願 人 株式会社日立製作所 東京都千代田区神田駿河台4丁目6番地

㉑ 代 理 人 弁理士 小川 勝男 外1名

明 細 書

1 発明の名称

高さ及び傾斜角の調節可能な表示ユニット及びその調節機構

2 特許請求の範囲

1. パソコン、ワープロ、テレビ及びテレビ電話などのように文字、図形及び画像等を表示する表示ユニットを有する機器において、

その表示ユニット部分の高さ及びその傾斜角の両方を独立して調節できることを特徴とする高さ及び傾斜角の調節可能な表示ユニット。

2. 文字、図形及び画像等を表示するユニットを有する機器において、表示ユニット部分の傾斜角を一定にして高さのみを調節出来る調節機構を設けたことを特徴とする高さ及び傾斜角の調節機構。

3. 上記調節機構の内部に熱に弱い電子部品の回路を他の一般の回路と分離して実装しその分離した回路に対し、他の一般回路からの熱の影響を小さくして信頼性の向上を図ったことを特徴

とする請求項1記載の高さ及び傾斜角の調節機構。

3 発明の詳細な説明

(産業上の利用分野)

本発明は高さ及び傾斜角の両方を独立に調節できる機構を有し、さらにその機構内に電子回路部を有するパソコン、ワープロ、テレビ及びテレビ電話らの表示ユニットに関するものである。

(従来の技術)

従来のパソコン、ワープロ、テレビ及びテレビ電話などの表示ユニットは、特開平1-311685号公報に記載されているように、画面表示部分すなわち表示ユニットはユーザに対し前後方向の傾斜角の調節機構を有しているが、その高さの調節機構を有していない。

(発明が解決しようとする課題)

上記従来技術は、パソコン、ワープロ、テレビテレビ電話らにおける表示ユニットの高さ調節機能については配慮されておらず、傾斜角の調節機能のみを有しているため、表示ユニットを見る人

BEST AVAILABLE COPY

の座高、使用する椅子、机の高さ、背面光の高さ、入射角度等のある場合には、高さ調節が出来ないために表示ユニットの文字、図形、画像らが非常に見難い場合があるという欠点があった。

本発明の目的は、表示ユニットを見る人の座高、使用する椅子、机の高さ、背面光の高さ、入射角の状況に応じて最も見易い高さ、角度に表示ユニットを各々、独立して調節して表示ユニットの使い勝手性を向上させることにある。さらにその調節機構内部に熱的に弱い電子部品の回路を他の一般の回路と分離して実装し、他の回路が発生する熱的影響を小さくして、信頼性の向上を図ることにある。

(課題を解決するための手段)

上記目的を達成するために、表示ユニットとそれを支える固定部との間に可動部を設け、表示ユニットと可動部はブレーキ付回転軸で連結し、また可動部と固定部もブレーキ付回転軸で連結し、また可動部の内部には平行四辺形を構成する4個の部材よりなる平行移動機構を採用した。

1図、第2図、第3図を用いて説明する。まず第1図はテレビ電話の側面図を示し、左方が正面、すなわち使用者側であり、右方が背面である。本実施例では表示ユニット1の所にはカメラも内蔵させ、固定部5には電子回路ユニット18が内蔵させて、またハンドセットの置台の機能も果している。そして可動部3には電子回路ユニット15を内蔵させている。

第2図は第1図の状態から、可動部3をブレーキ付回転軸4の回りに正面方向へ回転させた状態を示している。この時表示ユニット1の傾斜角は可動部3の内部に平行移動機構により可動部3の回転前の傾き角と同一であり、表示ユニットの高さのみが変化している。また表示ユニットの前後方向の傾き角はブレーキ付回転軸の回りに表示ユニット1を回転させることによって変化させることが出来る。すなわち可動部3をブレーキ付回転軸4の回りに回転させることによって表示ユニット1の高さの調節を行い、表示ユニット1をブレーキ付回転軸2の回りに回転させることによって

(作用)

第1図に示すように表示ユニット1は可動部3に対しブレーキ付回転軸2で回転させることができ、すなわち表示ユニットの傾斜角は自在に調節することができる。

一方、第3図に示すように表示ユニット1はリンク6にブレーキ付回転軸2で連結されている。またリンク6はブラケット12のブレーキ付回転軸4とピン11と平行できる。ブレーキ付回転軸4の回りにレバー9、レバー10を回転させればリンク6は回転することなくブレーキ付回転軸4とピン11と平行に移動する。したがってリンク6に連結されている表示ユニット1も回転することなく上下に平行移動する。このように可動部3をブレーキ付回転軸4の回りに回転させることにより、表示ユニット1の高さを調節することが出来る。

また電子回路ユニット15はレバー10に固定し、電子回路ユニット18に固定部5の内部に固定する。
(実施例)

以下、テレビ電話における本発明の実施例を第

表示ユニット1の傾斜角の調節を行うことができる。

上記動作の原理を第3図によって説明する。表示ユニット1はリンク6とブレーキ付回転軸でもって連結されている。またリンク6はピン7でもってレバー10と、またピン8でもってレバー9と連結されている。更にレバー10はブレーキ付回転軸4でもってブラケット12と連結され、またレバー9はピン11でもってブラケット12と連結されている。ここでレバー10とレバー9は平行であり、またピン7とピン8を結ぶ線とブレーキ付回転軸4とピン11を結ぶ線は平行である。

ブラケット12は固定部5の内部に固定され、レバー10はブレーキ付回転軸4のある方向の可動部3の内面のボス13、ボス14の所で固定される。

ここで可動部3を反時計方向に回転させれば、レバー10はブレーキ付回転軸4の回りに、またレバー9はピン11の回りに回転する。この時、リンク6はブレーキ付回転軸4とピン11を結ぶ線と平行にかつ下方へ移動する。そしてリンク6に連結

されている表示ユニット1もリンク6と同様に平行に下方へ移動し、この場合表示ユニット1が回転することはない。このように可動部をブレーキ付回転軸4の所で回転させることにより、表示ユニット1の傾斜角を変化させることなくその高さのみを変化させることができる。

一方表示ユニット1の傾斜角は表示ユニットをブレーキ付回転軸の回りに回転させることにより調節出来る。したがって表示ユニット1の高さの調節と傾斜角の調節は各々独立に行うことができる。ここでブレーキ付回転軸とはある一定以上の力を加えて始めて回転させることの出来る軸であり、ピンとはただ単に連結しているだけの軸を意味している。

したがって本実施例においては、テレビ電話を使用する人の座高、使用する椅子や机の高さ、また使用する人の背面からの光の高さやその入射角に応じて表示ユニット1の文字、図形及び画像を最も見易い高さ及び傾斜角に調節することが出来る。

所にその高さ、傾斜角を調節して、それらの機器の使い勝手を向上させることができるという効果がある。

また、その調節機構部に熱に弱い部品の回路を一般の電子回路部より分離して実装することにより、一般電子回路部からの熱的な影響を小さくして信頼性を向上させることができるという効果がある。

4 図面の簡単な説明

第1図は本発明の実施例であるテレビ電話の右側面図、第2図は第1図の状態から可動部を反時計方向に回転させ、表示ユニットは垂直な状態を示す図、第3図は第1図の状態における可動部、固定部の内部であり、高さ及び傾斜角を調節する機構を示す側面図である。

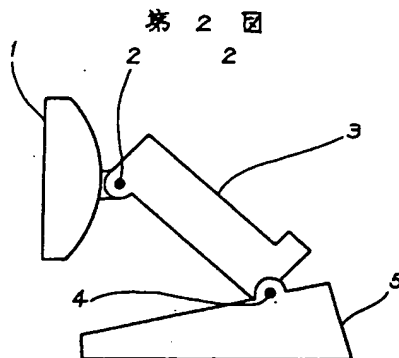
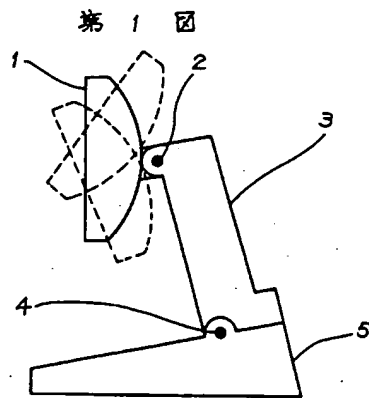
- 1…表示ユニット、
- 2…ブレーキ付回転軸、
- 3…可動部、
- 4…ブレーキ付回転軸、
- 5…固定部、
- 6…リンク、
- 9…レバー、
- 10…レバー、
- 12…ブラケット。

また電子回路ユニット15は取付部16、取付部17でもってレバー10に固定され、可動部3の内部の空間を利用して実装されている。この電子回路ユニット15に熱に弱い部品を実装すれば、固定部5の内部に取付けられた一般の電子回路ユニット18の熱的な影響を小さくすることができて、信頼性の向上を図ることができる。

また本発明はテレビ電話のみでなく、テレビ電話同様に文字、図形及び画像を表示する表示ユニットを有する機器、例えばパソコン、ワープロ、テレビらの機器に応用することができ、テレビ電話同様の効果を挙げる事ができる。

〔発明の効果〕

本発明によれば、文字、図形又は画像などを表示する表示ユニットを有する機器、例えばパソコン、ワープロ、テレビ、テレビ電話などにおいてその表示ユニットの高さ及び傾斜角が各々独立に調節出来るので、使用する人の座高、使用する椅子及び机の高さ、使用する人の背面からの光の高さ、入射角に応じて、表示ユニットを最も見易い



BEST AVAILABLE COPY

第 3 図

